

NL**Attentie**

Trek de gasslang van het mechanisme van het ZON EI08/MT08 knalapparaat. Voer deze door de draaiconus, No. 92126 en bevestig deze wederom met behulp van de bijgeleverde slangklem, No NH14.

GB**Attention**

Pull the hose from the ZON EI08/MT08 scarecrow gun. Lead it through the rotation cone, part No. 92126 and connect it again by means of the delivered hose clamp, part No. NH14.

D**Achtung**

Ziehen Sie den schlauch des ZON EI08/MT08 Knallschreckgerät. Führen diese durch den Drehkonus, No 92126 und befestige den Schlauch abermals mit Hilfe der mitgelieferten Schlauchklemme, No NH14.

F**Attention**

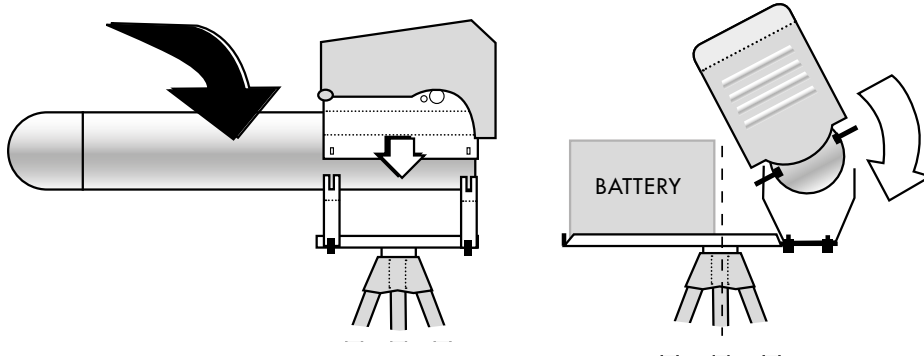
Tirez le tuyau de le ZON EI08/MT08 épouvantail. Le dirigez par piece no. 92126 et remonter avec la trappe du tuyau ci-inclus, piece no. NH14.

I**Attenzione**

Estrarre il tubo flessibile del gas dal meccanismo del cannone per il controllo dei volatili ZON EI08/MT08. Infilare il tubo flessibile nei cono di articolazione, art. N. 92126, e ricollegarlo per mezzo della fascetta in dotazione, art. N. NH14.

E**Atención**

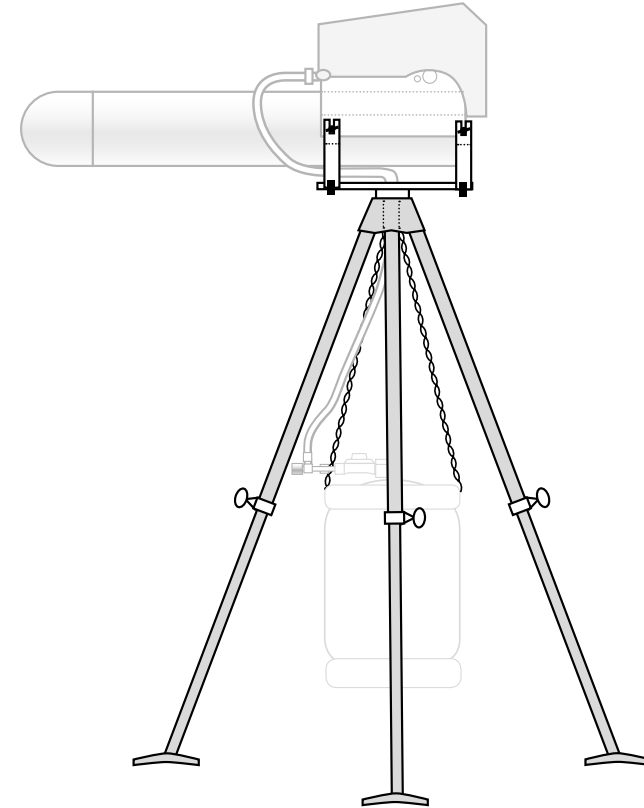
Tire del tubo flexible de gas del mecanismo del cañón espantapájaros ZON EI08/MT08. Conéctela al cono pivotante, art. N° 92126. Y vuelva a conectar el tubo flexible empleando la abrazadera de tubo incluida, art. N° NH14.



Pirouette

ZON EI08/MT08

92006-Z3



Gebbruikershandleiding
Operating instructions
Betriebsanleitung
Notice d'employ
Istruzioni per l'uso
Instrucciones para el manejo

NL Accu/Batterij max 12 kg

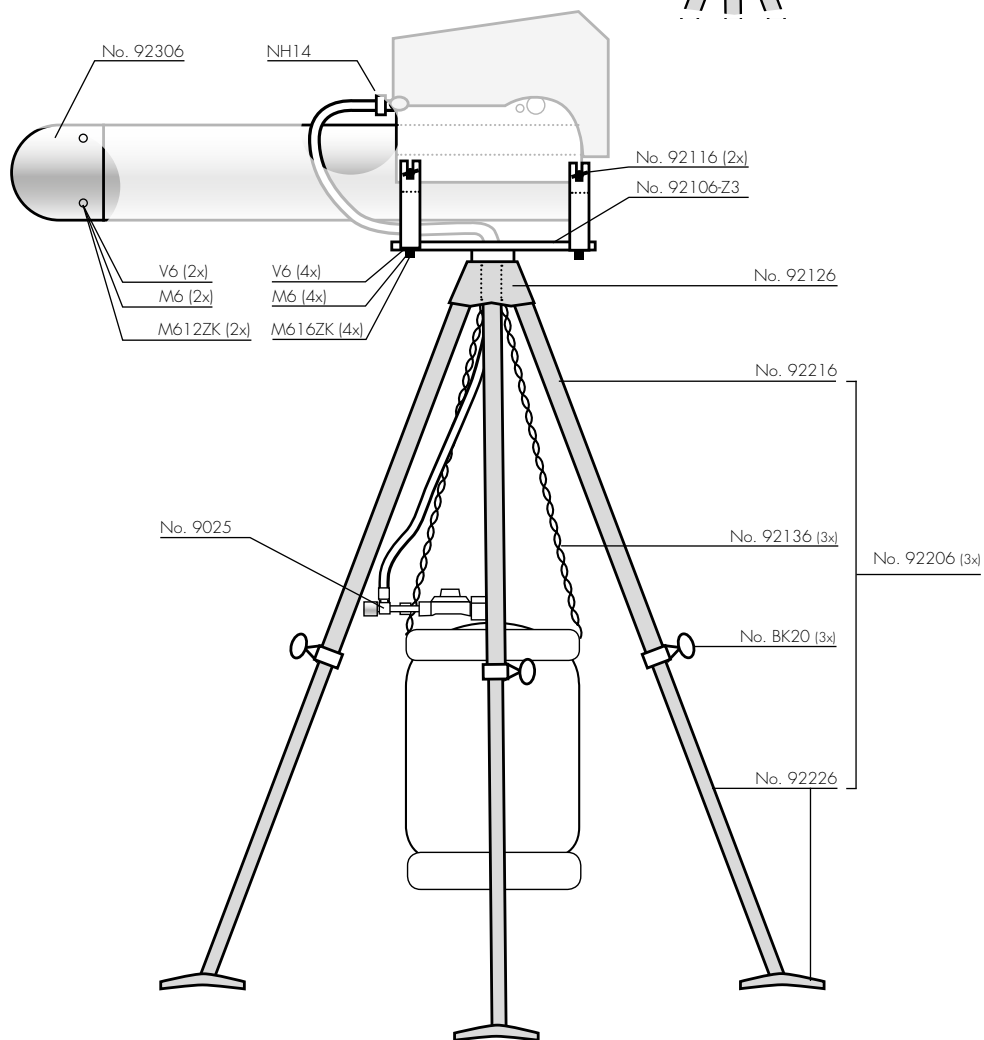
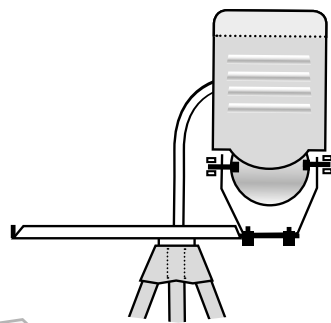
GB Battery max 12 kg

D Akku/Batterie max 12 kg

F Accu/Batterie max 12 kg

I Batteria max 12 kg

E Bateria max 12 kg



NL Onderdelenlijst

Pirouette 92006-Z3

92106-Z3 Steun compleet
92116 Bevestigingssteun
92126 Draiconus
92136 Ophangketting met S-haak
92206 Buissteun compleet
92216 Buitenbuis
BK20 Buisklem \varnothing 20mm
92226 Binnenbuis + grondplaat compleet
92306 Bocht
9025 Nippel voor SBBV
NH14 Slangklem
M612ZK Zeskantbout M6x12
M616ZK Zeskantbout M6x16
M6 Zeskantmoer M6
V6 Veerring 6mm

GB Parts list

Pirouette 92006-Z3

92106-Z3 Support complete
92116 Fixsupport
92126 Rotation cone
92136 Hangchain with S-hook
92206 Fixpipe complete
92216 Outer pipe
BK20 Pipe clamp \varnothing 20mm
92226 Inner pipe + ground-plate complete
92306 Turning-cap
9025 Nipple for SBBV
NH14 Hose-clamp
M612ZK Bolt M6x12
M616ZK Bolt M6x16
M6 Nut M6
V6 Washer 6mm

D Ersatzteil liste

Pirouette 92006-Z3

92106-Z3 Stütze komplett
92116 Befestigungsstütze
92126 Drehkonus
92136 Aufhängkette mit S-haken
92206 Stützröhre komplett
92216 Ausser Röhre
BK20 Rohrklemme \varnothing 20mm
92226 Innen röhre + grundplatte komplett
92306 Drehkappe
9025 Nippel für SBBV
NH14 Schlauchklemme
M612ZK Sechskantschraube M6x12
M616ZK Sechskantschraube M6x16
M6 Sechskantmutter M6
V6 Sprengring 6mm

F Liste de pièces

Pirouette 92006-Z3

92106-Z3 Support complet
92116 Fixation-support
92126 Cône de rotation
92136 Chain de pendre avec S-croc
92206 Tube-support complet
92216 Tube dedans
BK20 Tube d'arrêt \varnothing 20mm
92226 Tube dehors + Plaque de fondation
92306 Courbe
9025 Douille pour SBBV
NH14 Bague de serrage du luyau
M612ZK Vis M6x12
M616ZK Vis M6x16
M6 Ecrou M6
V6 Rondelle 6mm

I Eleco dei componenti

Pirouette 92006-Z3

92106-Z3 Telaio completo
92116 Staffa
92126 Cono di articolazione
92136 Calena di sospensione con gancio a "S"
92206 Telaio in tubi completo
92216 Tubo esterno
BK20 Fascetta tubo, diam. 20mm
92226 Tubo interno + piastra di base completa
92306 Gomito
9025 Ugello per SBBV
NH14 Morsetto del tubo
M612ZK Bullone M6x12
M616ZK Bullone M6x16
M6 Dado M6
V6 Tondella 6mm

E Lista de piezas

Pirouette 92006-Z3

92106-Z3 Bastidor completo
92116 Pedestal
92126 Cono pivotante
92136 Cadena de suspensión con gancho en S
92206 Bastidor de tubo completo
92216 Tubo exterior
BK20 Abrazadera de tubo, 20mm de diámetro
92226 Tubo interior + placa de base completa
92306 Codo
9025 Boquilla para SBBV
NH14 Abrazadera
M612ZK Tornillo M6x12
M616ZK Tornillo M6x16
M6 Tuerca M6
V6 Arandela 6mm